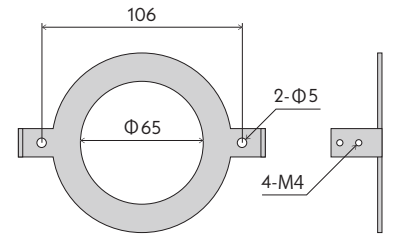
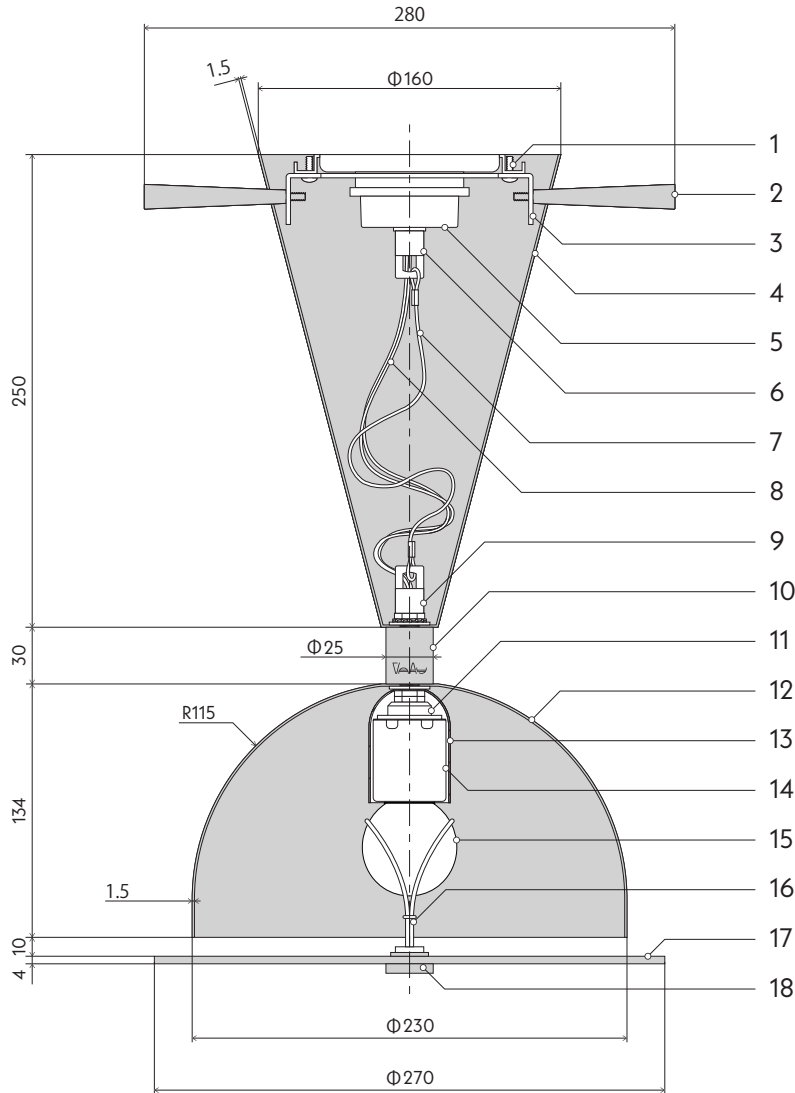


VAAJ

Radish ceiling light

縮尺 A4 - 1:4



取付金具

name	material	finish,color
1. トラスビス (M3.5)	鉄	三価クロメート
2. 化粧ボルト (M4)	真鍮	HL / クリア塗装
3. 取付金具	鉄	亜鉛鋼板
4. トップパーツ	アルミニウム	焼付け塗装
5. 引掛けプラグ	樹脂	白色
6. 吊り金具	真鍮	素地
7. ワイヤー	ステンレス	素地
8. ジーゲル線	ガラス編組	黒色
9. 吊り金具	真鍮	素地
10. ネック	真鍮	HL / クリア塗装
11. ソケット台座	亜鉛合金	三価クロメート
12. ボトムパーツ	アルミニウム	焼付け塗装
13. ソケットカバー	真鍮	HL / クリア塗装
14. ソケット (E26)	磁器	白色
15. ランプ (G50)	ガラス	乳白色

ディフューザー構成パーツ

16. キャッチ	鉄	真鍮メッキ
17. ディフューザー	強化ガラス	片面マット加工
18. 化粧ビス	真鍮	HL / クリア塗装

※ディフューザーは本体に付属しておりません。別売りになります。

仕様

ソケットサイズ： E26 60W まで

推奨ランプ： SWAN | SWB-LDG4L-G50LW-24 (ディフューザー装着の場合)

器具重量： 940g

※ランプについて

オプションのディフューザーを装着する場合は推奨ランプを必ず使用して下さい。



株式会社 貌製作所

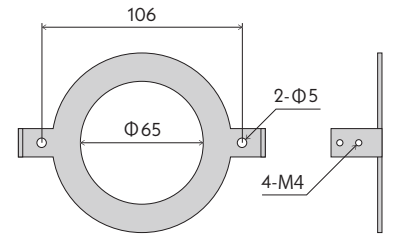
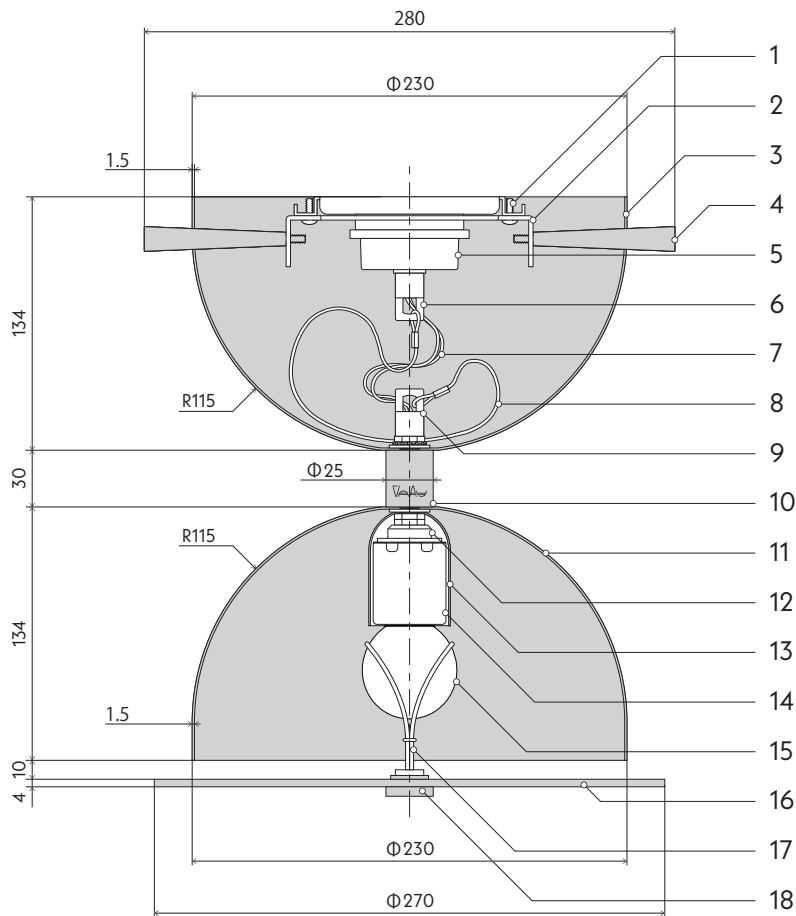
〒116-0014 東京都荒川区東日暮里 2-8-9 江川ビル 1F

mail : shop@bowks.jp web : https://bowks.design

VAAJ

Diabolo ceiling light

縮尺 A4 - 1:4



取付金具

name	material	finish,color
1. トラスビス (M3.5)	鉄	三価クロメート
2. 取付金具	鉄	亜鉛鋼板
3. トップパーツ	アルミニウム	焼付け塗装
4. 化粧ボルト (M4)	真鍮	HL / クリア塗装
5. 引掛けプラグ	樹脂	白色
6. 吊り金具	真鍮	素地
7. ジーゲル線	ガラス編組	黒色
8. ワイヤー	ステンレス	素地
9. 吊り金具	真鍮	素地
10. ネック	真鍮	HL / クリア塗装
11. ボトムパーツ	アルミニウム	焼付け塗装
12. ソケット台座	亜鉛合金	三価クロメート
13. ソケットカバー	真鍮	HL / クリア塗装
14. ソケット (E26)	磁器	白色
15. ランプ (G50)	ガラス	乳白色

ディフューザー構成パーツ

16. ディフューザー	強化ガラス	片面マット加工
17. キャッチ	鉄	真鍮メッキ
18. 化粧ビス	真鍮	HL / クリア塗装

※ディフューザーは本体に付属しておりません。別売りになります。

仕様

ソケットサイズ : E26 60W まで

推奨ランプ : SWAN | SWB-LDG4L-G50LW-24 (ディフューザー装着の場合)

器具重量 : 975g

※ランプについて

オプションのディフューザーを装着する場合は推奨ランプを必ず使用して下さい。



株式会社 貌製作所

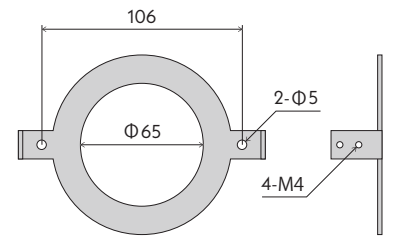
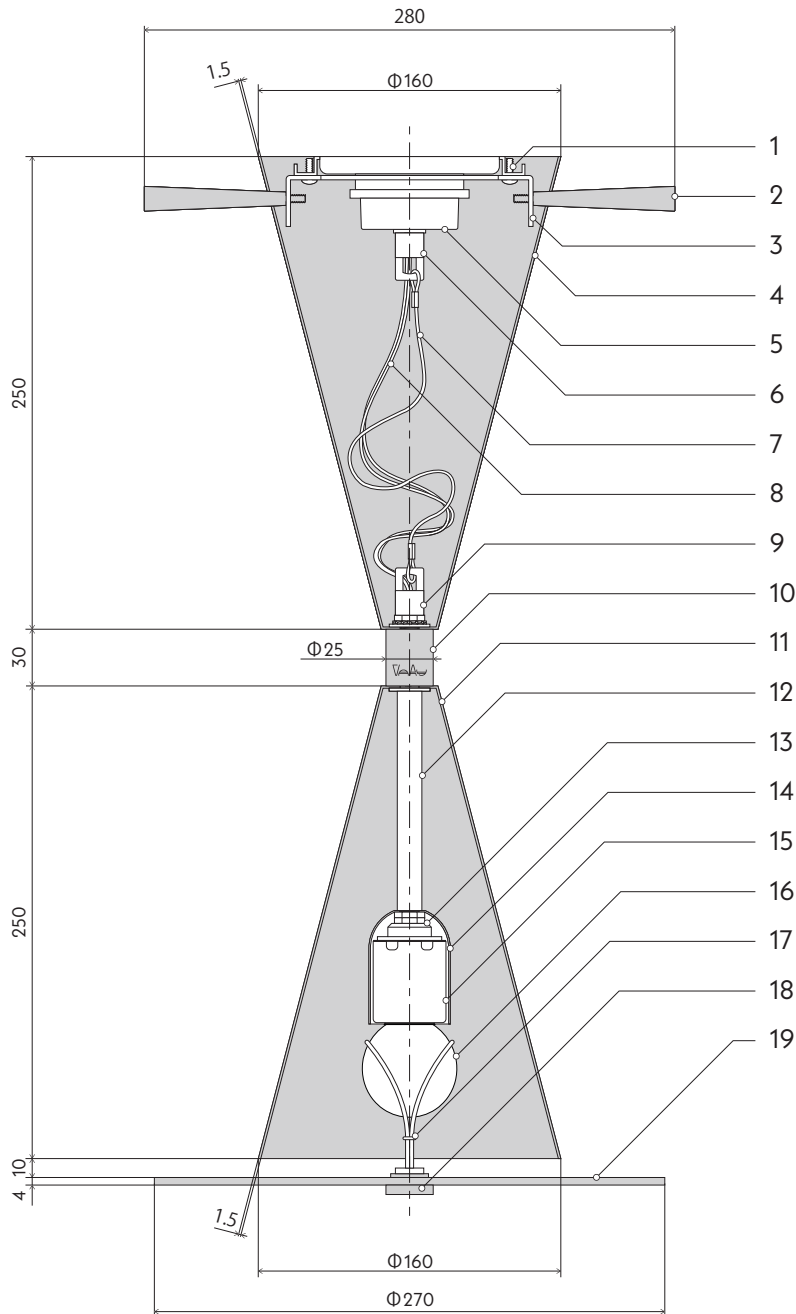
〒116-0014 東京都荒川区東日暮里 2-8-9 江川ビル 1F

mail : shop@bowks.jp web : https://bowks.design



Jigger ceiling light

縮尺 A4 - 1:4



取付金具

name	material	finish,color
1. トラスビス (M3.5)	鉄	三価クロメート
2. 化粧ボルト (M4)	真鍮	HL / クリア塗装
3. 取付金具	鉄	亜鉛鋼板
4. トップパーツ	アルミニウム	焼付け塗装
5. 引掛けプラグ	樹脂	白色
6. 吊り金具	真鍮	素地
7. ワイヤー	ステンレス	素地
8. ジーゲル線	ガラス編組	黒色
9. 吊り金具	真鍮	素地
10. ネック	真鍮	HL / クリア塗装
11. ボトムパーツ	アルミニウム	焼付け塗装
12. パイプ	真鍮	素地
13. ソケット台座	亜鉛合金	三価クロメート
14. ソケットカバー	真鍮	HL / クリア塗装
15. ソケット (E26)	磁器	白色
16. ランプ (G50)	ガラス	乳白色

ディフューザー構成パーツ

17. キャッチ	鉄	真鍮メッキ
18. 化粧ビス	真鍮	HL / クリア塗装
19. ディフューザー	強化ガラス	片面マット加工

※ディフューザーは本体に付属しておりません。別売りになります。

仕様

ソケットサイズ： E26 60W まで

推奨ランプ： SWAN | SWB-LDG4L-G50LW-24 (ディフューザー装着の場合)

器具重量： 905g

※ランプについて

オプションのディフューザーを装着する場合は推奨ランプを必ず使用して下さい。



株式会社 貌製作所

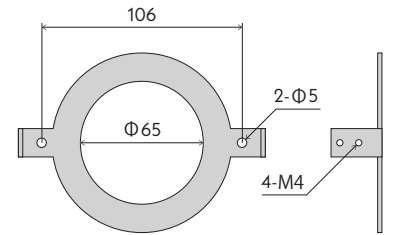
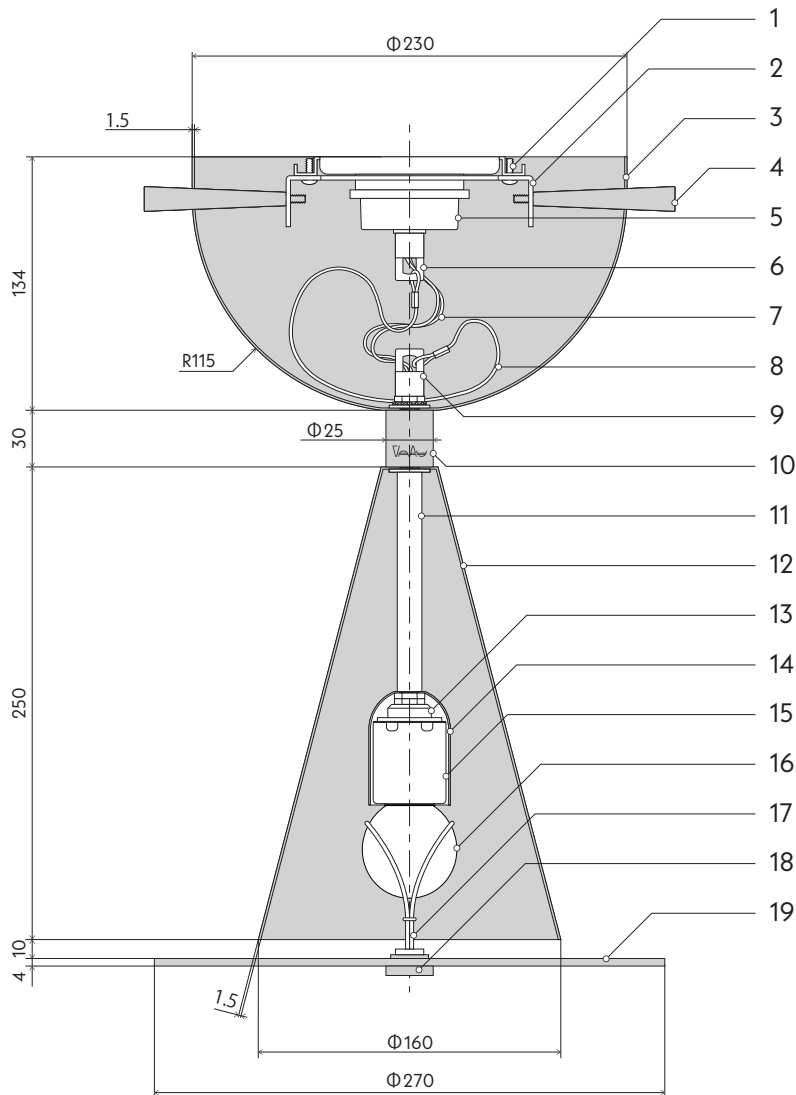
〒116-0014 東京都荒川区東日暮里 2-8-9 江川ビル 1F

mail : shop@bowks.jp web : https://bowks.design

VAAJ

Trophy ceiling light

縮尺 A4 - 1:4



取付金具

name	material	finish,color
1. トラスビス (M3.5)	鉄	三価クロメート
2. 化粧ボルト (M4)	真鍮	HL / クリア塗装
3. 取付金具	鉄	亜鉛鋼板
4. トップパーツ	アルミニウム	焼付け塗装
5. 引掛けプラグ	樹脂	白色
6. 吊り金具	真鍮	素地
7. ワイヤー	ステンレス	素地
8. ジーゲル線	ガラス編組	黒色
9. 吊り金具	真鍮	素地
10. ネック	真鍮	HL / クリア塗装
11. パイプ	真鍮	素地
12. ボトムパーツ	アルミニウム	焼付け塗装
13. ソケット台座	亜鉛合金	三価クロメート
14. ソケットカバー	真鍮	HL / クリア塗装
15. ソケット (E26)	磁器	白色
16. ランプ (G50)	ガラス	乳白色

ディフューザー構成パーツ

17. キャッチ	鉄	真鍮メッキ
18. 化粧ビス	真鍮	HL / クリア塗装
19. ディフューザー	強化ガラス	片面マット加工

※ディフューザーは本体に付属しておりません。別売りになります。

仕様

ソケットサイズ： E26 60W まで

推奨ランプ： SWAN | SWB-LDG4L-G50LW-24 (ディフューザー装着の場合)

器具重量： 940g

※ランプについて

オプションのディフューザーを装着する場合は推奨ランプを必ず使用して下さい。



株式会社 貌製作所

〒116-0014 東京都荒川区東日暮里 2-8-9 江川ビル 1F

mail : shop@bowks.jp web : https://bowks.design