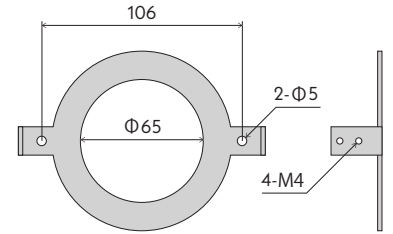
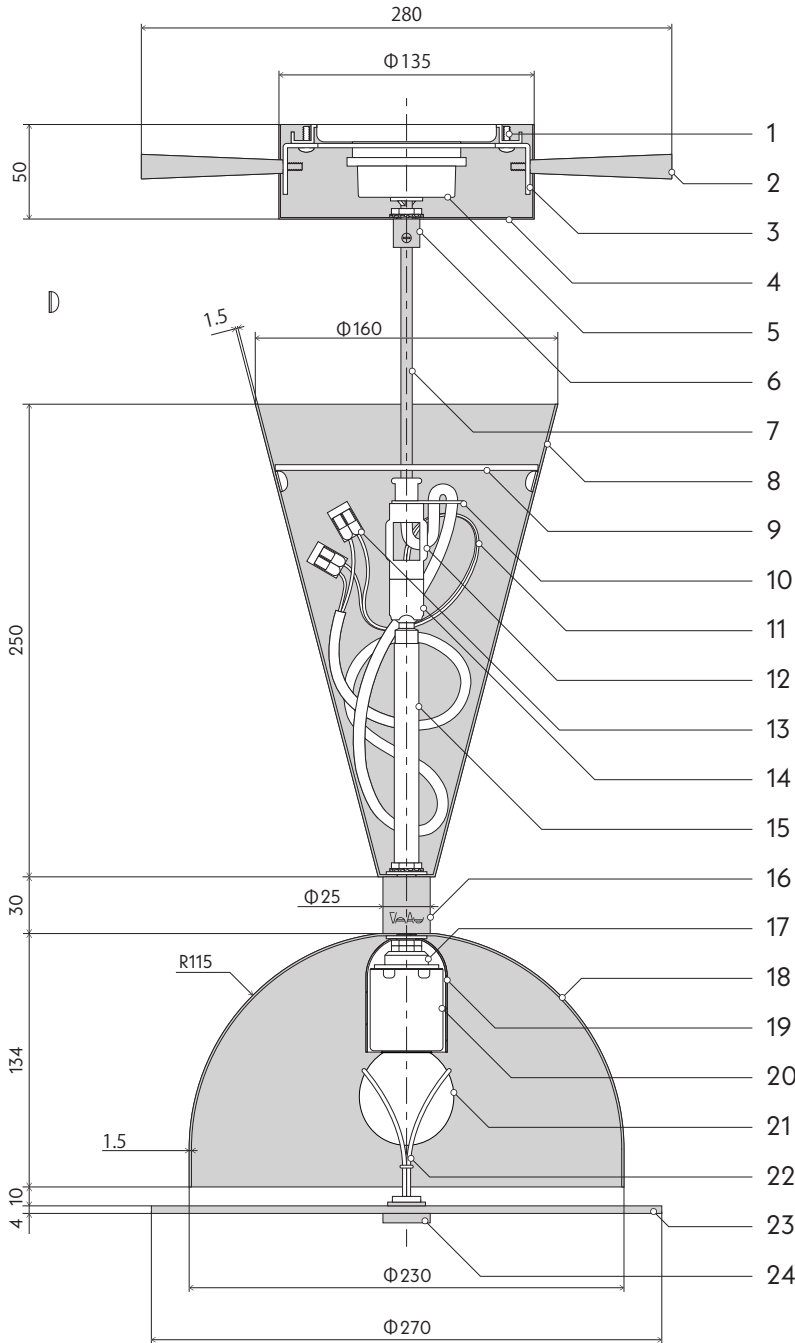




Radish pendant light

縮尺 A4 - 1:4



取付金具

name	material	finish,color
1. トラスビス (M3.5)	鉄	三価クロメート
2. 化粧ボルト (M4)	真鍮	HL / クリア塗装
3. 取付金具	鉄	亜鉛鋼板
4. フランジ	真鍮	HL / クリア塗装
5. 引掛けプラグ	樹脂	白色
6. コードファスナー	真鍮	クリア塗装
7. リード線	ゴム	クリーム色
8. トップパーツ	アルミニウム	焼付け塗装
9. ダストカバー	パルプモールド	ベージュ色
10. コードストッパー	樹脂	半透明
11. ジーゲル線	ガラス編組	黒色
12. コード排出口	亜鉛合金	ユニクロメッキ
13. コネクタ	樹脂	オレンジ / クリア
14. レベルアジャスター	真鍮	素地
15. パイプ	真鍮	素地
16. ネック	真鍮	HL / クリア塗装
17. ソケット台座	亜鉛合金	三価クロメート
18. ボトムパーツ	アルミニウム	焼付け塗装
19. ソケットカバー	真鍮	HL / クリア塗装
20. ソケット (E26)	磁器	白色
21. ランプ (G50)	ガラス	乳白色

ディフューザー構成パーツ

22. キャッチ	鉄	真鍮メッキ
23. ディフューザー	強化ガラス	片面マット加工
24. 化粧ビス	真鍮	HL / クリア塗装

※ディフューザーは本体に付属しておりません。別売りになります。

仕様

ソケットサイズ: E26 60W まで

推奨ランプ: SWAN | SWB-LDG4L-G50LW-24 (ディフューザー装着の場合)

器具重量: 1170g

※ランプについて

オプションのディフューザーを装着する場合は推奨ランプを必ず使用して下さい。



株式会社 貌製作所

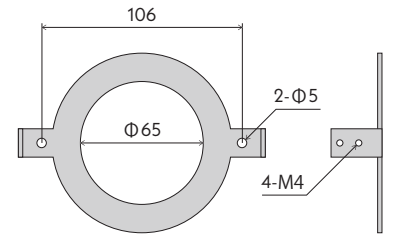
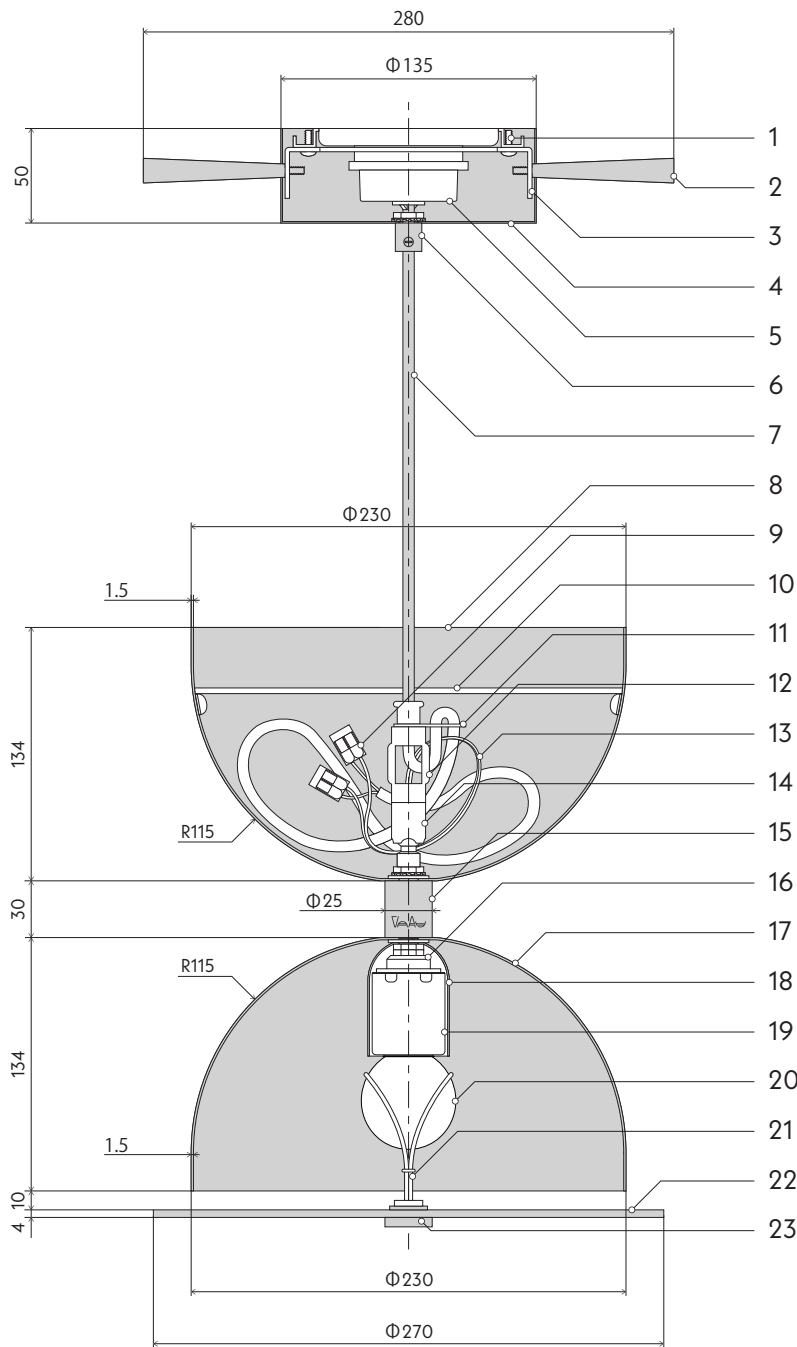
〒116-0014 東京都荒川区東日暮里 2-8-9 江川ビル 1F

mail: shop@bowks.jp web: https://bowks.design

VAAJ

Diabolo pendant light

縮尺 A4 - 1:4



取付金具

name	material	finish,color
1. トラスビス (M3.5)	鉄	三価クロメート
2. 化粧ボルト (M4)	真鍮	HL / クリア塗装
3. 取付金具	鉄	亜鉛鋼板
4. フランジ	真鍮	HL / クリア塗装
5. 引掛けプラグ	樹脂	白色
6. コードファスナー	真鍮	クリア塗装
7. リード線	ゴム	クリーム色
8. トップパーツ	アルミニウム	焼付け塗装
9. コネクタ	樹脂	オレンジ / クリア
10. ダストカバー	パルプモールド	ベージュ色
11. コードストッパー	樹脂	半透明
12. コード排出口	亜鉛合金	ユニクロメッキ
13. ジーゲル線	ガラス編組	黒色
14. レベルアジャスター	真鍮	素地
15. ネック	樹脂	HL / クリア塗装
16. ソケット台座	亜鉛合金	三価クロメート
17. ボトムパーツ	アルミニウム	焼付け塗装
18. ソケットカバー	真鍮	HL / クリア塗装
19. ソケット (E26)	磁器	白色
20. ランプ (G50)	ガラス	乳白色

ディフューザー構成パーツ

21. キャッチ	鉄	真鍮メッキ
22. ディフューザー	強化ガラス	片面マット加工
23. 化粧ビス	真鍮	HL / クリア塗装

※ディフューザーは本体に付属しておりません。別売りになります。

仕様

ソケットサイズ: E26 60W まで

推奨ランプ: SWAN | SWB-LDG4L-G50LW-24 (ディフューザー装着の場合)

器具重量: 1205g

※ランプについて

オプションのディフューザーを装着する場合は推奨ランプを必ず使用して下さい。



株式会社 貌製作所

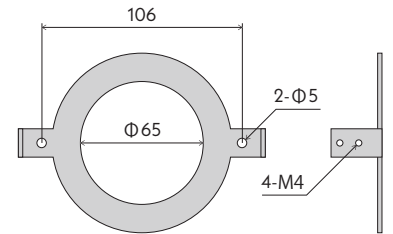
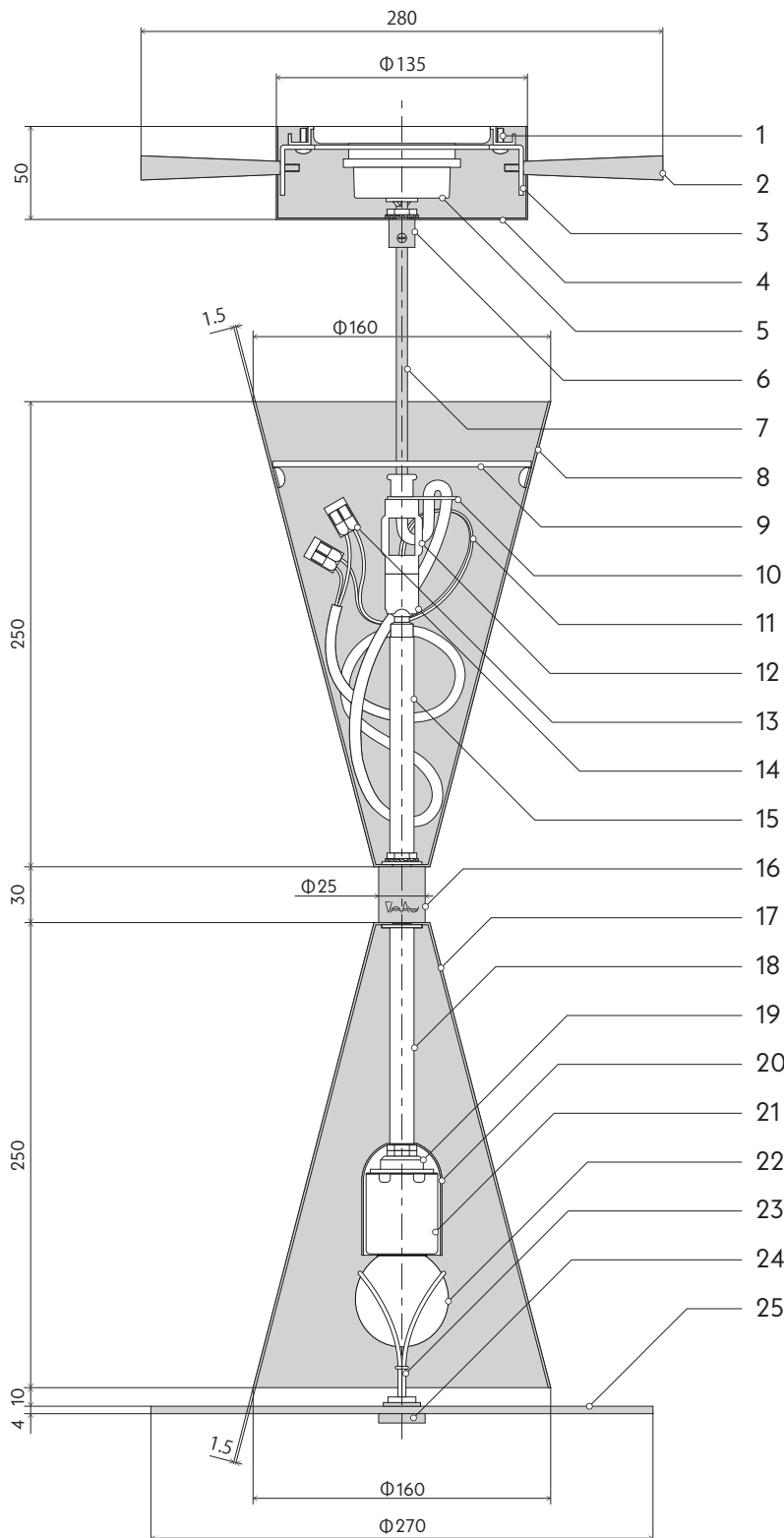
〒116-0014 東京都荒川区東日暮里 2-8-9 江川ビル 1F

mail: shop@bowks.jp web: https://bowks.design

VAAJ

Jigger pendant light

縮尺 A4 - 1:4



取付金具

name	material	finish,color
1. トラスビス (M3.5)	鉄	三価クロメート
2. 化粧ボルト (M4)	真鍮	HL / クリア塗装
3. 取付金具	鉄	亜鉛鋼板
4. フランジ	真鍮	HL / クリア塗装
5. 引掛けプラグ	樹脂	白色
6. コードファスナー	真鍮	クリア塗装
7. リード線	ゴム	クリーム色
8. トップパーツ	アルミニウム	焼付け塗装
9. ダストカバー	パルプモールド	ベージュ色
10. コードストッパー	樹脂	半透明
11. ジーゲル線	ガラス編組	黒色
12. コード排出口	亜鉛合金	ユニクロメッキ
13. コネクタ	樹脂	オレンジ / クリア
14. レベルアジャスター	真鍮	素地
15. パイプ	真鍮	素地
16. ネック	真鍮	HL / クリア塗装
17. ボトムパーツ	アルミニウム	焼付け塗装
18. パイプ	真鍮	素地
19. ソケット台座	亜鉛合金	三価クロメート
20. ソケットカバー	真鍮	HL / クリア塗装
21. ソケット (E26)	磁器	白色
22. ランプ (G50)	ガラス	乳白色

ディフューザー構成パーツ

23. キャッチ	鉄	真鍮メッキ
24. 化粧ビス	強化ガラス	片面マット加工
25. ディフューザー	真鍮	HL / クリア塗装

※ディフューザーは本体に付属しておりません。別売りになります。

仕様

ソケットサイズ： E26 60W まで

推奨ランプ： SWAN | SWB-LDG4L-G50LW-24 (ディフューザー装着の場合)

器具重量： 1135g

※ランプについて

オプションのディフューザーを装着する場合は推奨ランプを必ず使用して下さい。



株式会社 貌製作所

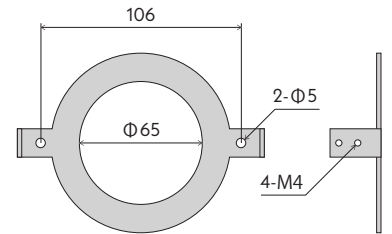
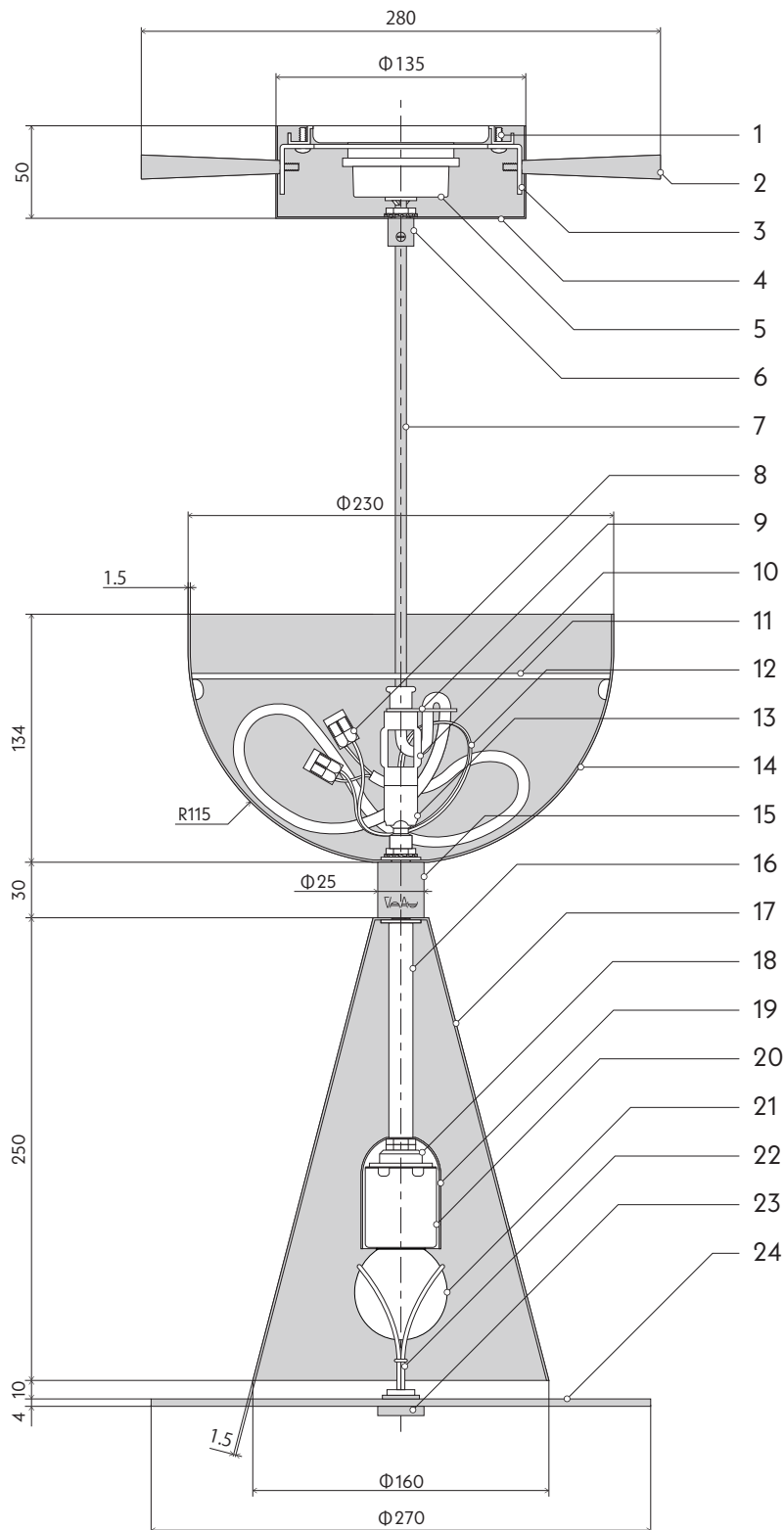
〒116-0014 東京都荒川区東日暮里 2-8-9 江川ビル 1F

mail : shop@bowks.jp web : https://bowks.design

VAAJ

Trophy pendant light

縮尺 A4 - 1:4



取付金具

name	material	finish,color
1. トラスビス (M3.5)	鉄	三価クロメート
2. 化粧ボルト (M4)	真鍮	HL / クリア塗装
3. 取付金具	鉄	亜鉛鋼板
4. フランジ	真鍮	HL / クリア塗装
5. 引掛けプラグ	樹脂	白色
6. コードファスナー	真鍮	クリア塗装
7. リード線	ゴム	クリーム色
8. コネクタ	樹脂	オレンジ / クリア
9. コードストッパー	樹脂	半透明
10. コード排出口	亜鉛合金	ユニクロメッキ
11. ダストカバー	パルプモールド	ベージュ色
12. ジーゲル線	ガラス編組	黒色
13. レベルアジャスター	真鍮	素地
14. トップパーツ	アルミニウム	焼付け塗装
15. ネック	真鍮	HL / クリア塗装
16. パイプ	真鍮	素地
17. ボトムパーツ	アルミニウム	焼付け塗装
18. ソケット台座	亜鉛合金	三価クロメート
19. ソケットカバー	真鍮	HL / クリア塗装
20. ソケット (E26)	磁器	白色
21. ランプ (G50)	ガラス	乳白色

ディフューザー構成パーツ

22. キャッチ	鉄	真鍮メッキ
23. ディフューザー	強化ガラス	片面マット加工
24. 化粧ビス	真鍮	HL / クリア塗装

※ディフューザーは本体に付属しておりません。別売りになります。

仕様

ソケットサイズ: E26 60W まで

推奨ランプ: SWAN | SWB-LDG4L-G50LW-24 (ディフューザー装着の場合)

器具重量: 1170g

※ランプについて

オプションのディフューザーを装着する場合は推奨ランプを必ず使用して下さい。



株式会社 貌製作所

〒116-0014 東京都荒川区東日暮里 2-8-9 江川ビル 1F

mail: shop@bowks.jp web: https://bowks.design